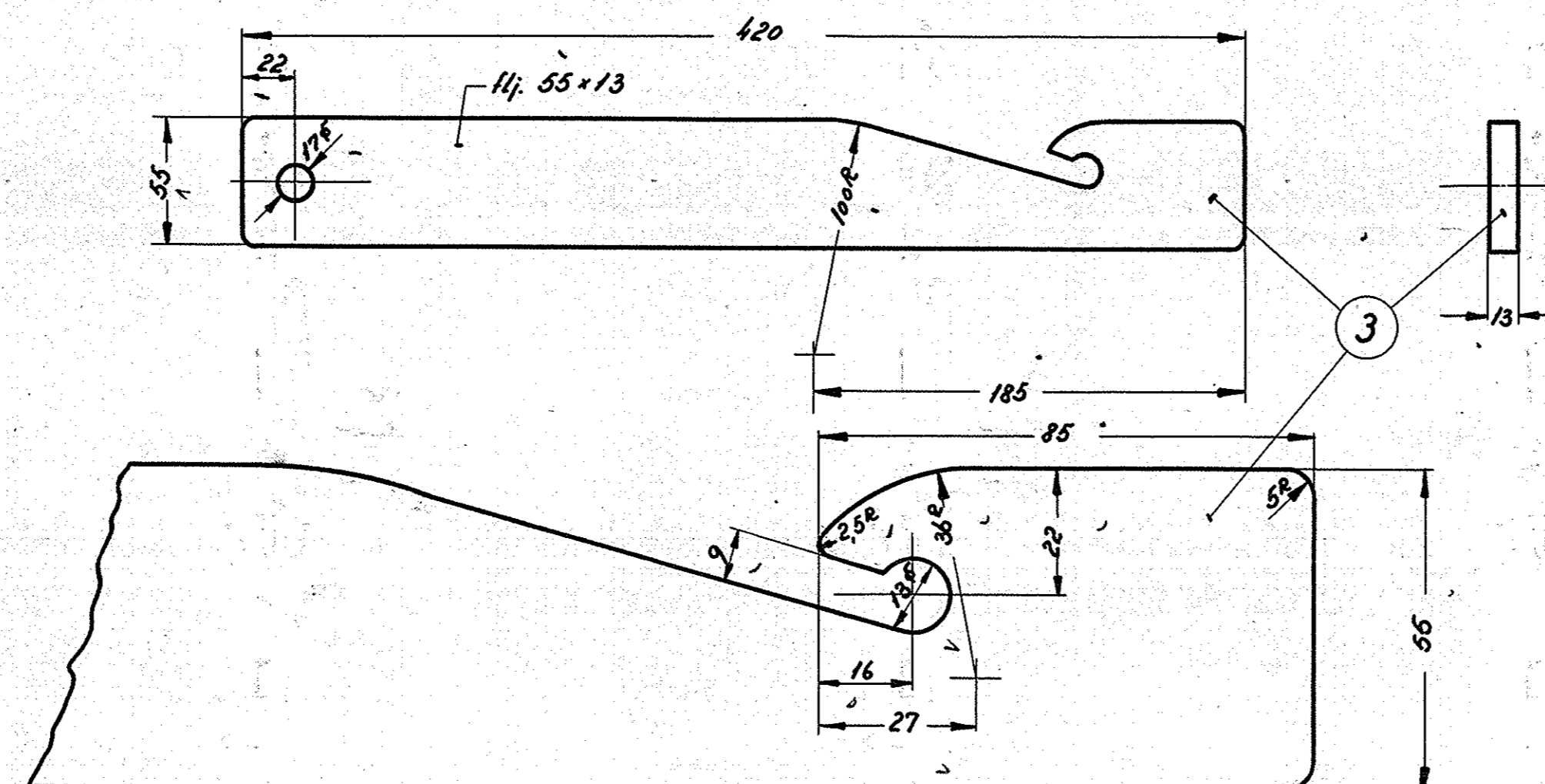
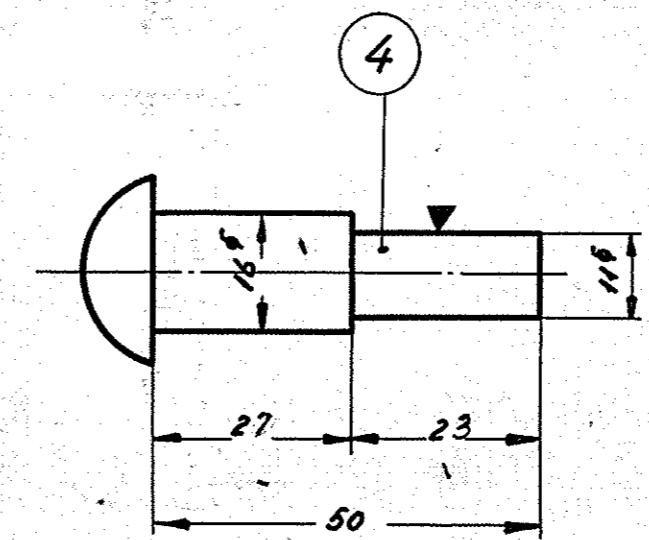
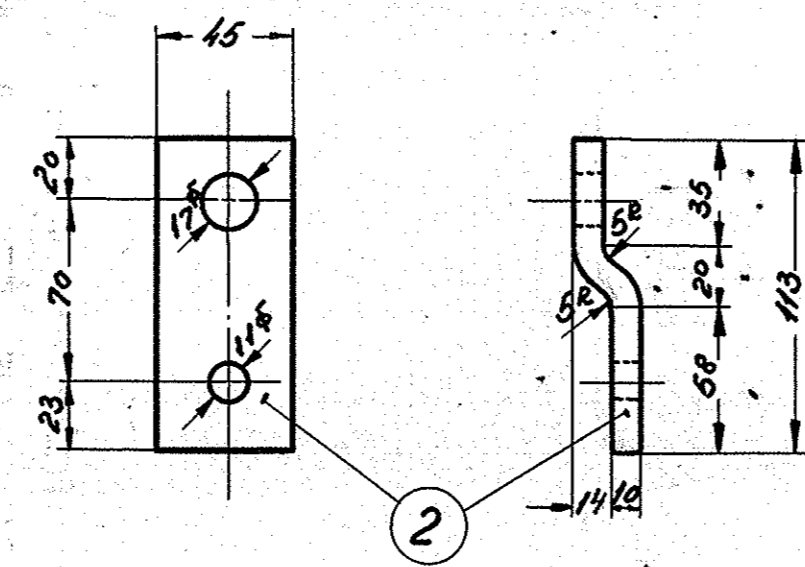
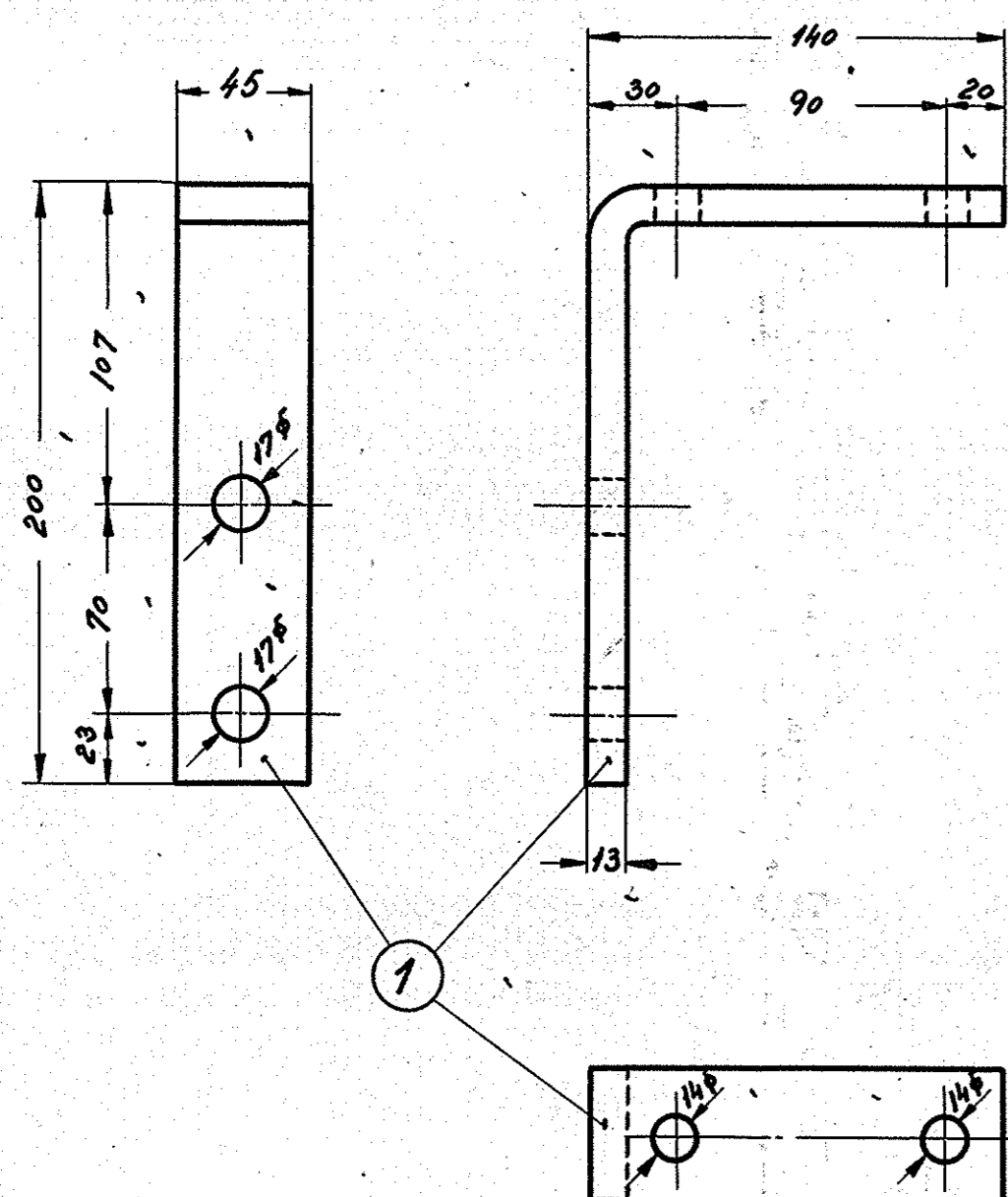


Nittes som 2 stk højre
2 stk venstre

pos. 1-2-3 nittes sammen saa
pos. 3 er bevægelig
udf. som 2 stk h. og 2 stk v.

vægt pr. lokomotiv: 18 kg.



8	Fjederskive	1/2"	8					
8	Bolt blk.m. setsk.hv.	1/2" WG x 40	7	fi. st.	Magasin			
6	Bolt blk.m. setsk.hv.	1/2" WG x 40	6	st. 34	---			
4	Nitte m. halv. hv.	16 x 45 DS 383	5	Jern	---			
4	Nitte m. halv. hv.	16 x 50 DS 383 ændt.	4	Jern	Magasin			
4	Holder	55 x 13 x 420	3	st. 00	Hj. 55 x 13 x 1750	9,5		
4	Bestag	45 x 10 x 130	2	---	Hj. 45 x 10 x 560	1,8		
4	Øjle	45 x 13 x 320	1	st. 00	Hj. 45 x 13 x 1400	6,0		
Stk.	Bezeichnung		Pos.	Materiale kvalitet	Model nr. eller materiale størrelse	rea	færdig	
Tegn.	V.2-57 K.R.	Rev.		Rid.	II L	Maalestok: 1:1; 1:2,5; 1:5.		
Kalk.	J.H. 19-8-57	Norm.	FA.N.	dato		indeks		
Dato		Rettelser						
FRICHS								
Anvendelse						Stykliste nr.		
Diesel-el. 400hk. rangerlokomotiv.						20050		
Tegningens benævnelse						Tegningens nummer		
Holder for bremsekoblingslange						307L-22.651		
						indeks:		